

# Corinex High Density Gateway & Corinex Low Voltage Gateway



Le Gateway High Density (HD) et Low Voltage (LV) avec un coupleur 3 phases intégré représente le dernier développement de Corinex dans la technologie 200Mbps AV200. Le Gateway HD / LV permet une installation simple dans un quartier, un immeuble ou il agit en tant que modem de tête, étendant une connexion internet existante (Fibre, ADSL, Satellite, etc.) au travers de l'infrastructure powerline ou coaxiale en fonction des demandes du client.

Le Gateway HD / LV de Corinex étend une connexion Internet à un réseau powerline ou coaxial dans un immeuble, sans le besoin d'installer de nouveaux câbles. Les utilisateurs finaux peuvent connecter leurs équipements compatibles ethernet tel que PS, téléphones VoIP, Media Centers, etc., en utilisant les adaptateurs Corinex AV200 Powerline ou CableLAN (connecté à une prise électrique ou télé de l'habitat) pour créer une liaison vers l'Internet.

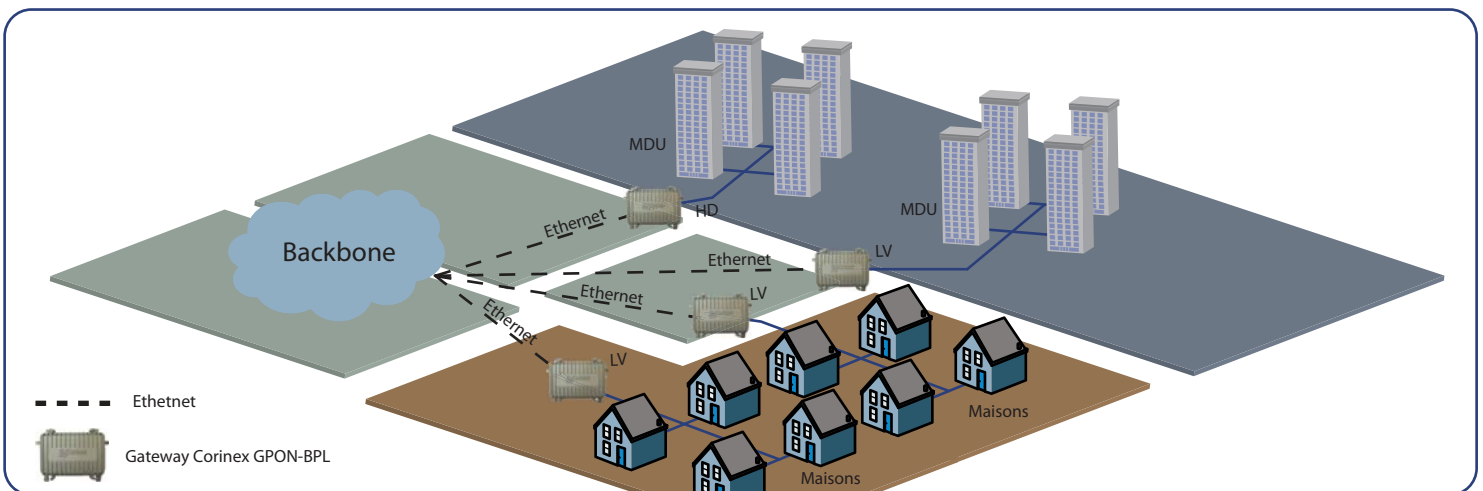
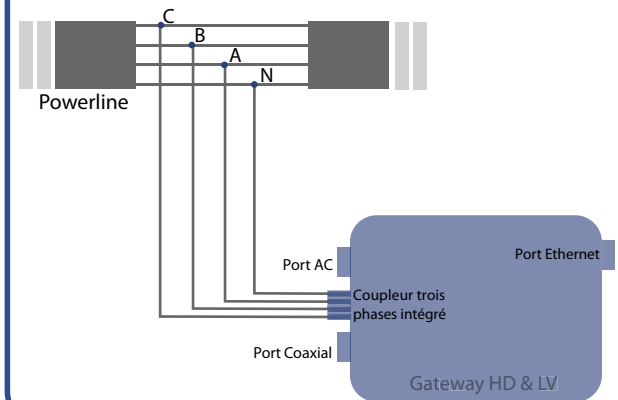
Corinex est la première compagnie au monde à intégrer un coupleur triple phase dans la conception de ces produits, offrant à l'utilisateur final une connexion plus fiable et plus flexible au réseau d'accès powerline. Avec les équipements à coupleur intégré, le client peut choisir aussi bien une connexion simple phase que triple phase à tout moment, sans avoir besoin de commander du matériel additionnel ou de faire des modifications pendant ou après l'installation.

La technologie AV200 powerline de Corinex apporte de nombreuses possibilités avec un fantastique taux de transfert au niveau physique allant jusqu'à 200 Mbps. La technologie OFDM et

le puissant système de correction d'erreur utilisés dans la technologie AV200 permettent de bonnes performances dans les conditions difficiles d'un réseau powerline ou coaxial.

Combiné avec les autres produits Corinex Access et In-Premise tel que le Gateway Corinex Medium Voltage, l'adaptateur Corinex AV200 Powerline Ethernet, l'adaptateur Corinex AV200 CableLAN, le Gateway Corinex HD / LV complète le plus large catalogue de produits Powerline 200 Mbps au monde.

## Coupleur trois Phase Intégré



## Spécifications du Produit

Paramètre Produit \	Adresses MAC	Ports Powerline	Code Produit
Gateway LV	64	32	CXP-LVA-GWYC
Gateway High Density	1024	64	CXP-HDA-GWYC

## Caractéristiques:

- Taux de transfert physique allant jusqu'à 200 Mbps avec une portée de 300 mètres (sur réseau électrique) ou 1200 mètres (sur réseau coaxial, câble TV) • Ports d'interface réseau Powerline et coaxial permettant d'étendre une connexion Internet sur le réseau électrique ou des câbles coaxiaux (TV) déjà existants
- 802.1Q VLAN et VLAN's optimisés
- Puissant cryptage DES/3DES/AES
- Pont Ethernet 802.1 intégré avec le protocole optimisé "Spanning Tree"
- 8 niveaux de files d'attente, avec moteur de classification de priorité programmable
- Classification de priorités en accord avec les balises 802.1P, codage IP (IPv4 ou IPv6) ou port TCP origine/destination
- Interface Fast Ethernet 10/100 Base T pour la connexion à la passerelle Internet
- Table de suivi des pont pour 64 ou 1024 adresses MAC
- Technologie OFMD et un puissant système de correction d'erreurs, offrant de grandes performances dans des conditions difficiles sur le réseau électrique/câble.
- Support optimisé du trafic broadcast et multicast
- Configuration via une interface Web ou via le logiciel d'Administration AV200 Network de Corinex.
- Coupleur trois phases intégré avec une ligne neutre à couplage capacitif

## Spécifications Techniques

<b>Standards de Compatibilité &amp; EMI</b>	IEEE 802.3u, 802.1P, 802.1Q, FCC Part 15, OPERA EN 50412, EN 55022, EN 55024, EN 60950
<b>Vitesse de Backbone</b>	Jusqu'à 200 Mbps sur couche physique 100 Mbps en ethernet
<b>Coupleur trois Phases vers Powerline</b>	110VAC / 220VAC / 240VAC
<b>Interface</b>	10/100 BaseT FastEthernet, Port Powerline, Port Coaxial
<b>Gamme de Fréquence</b>	2 – 34 MHz
<b>Alimentation</b>	85 to 265VAC, 50/60 Hz
<b>Poids</b>	2 kg
<b>Dimensions</b>	230 x 185 x 80 mm
<b>Densité spectrale de l'énergie transmise</b>	-50 dBm/Hz
<b>Consommation d'énergie</b>	7 W
<b>Température de fonctionnement</b>	-20° to 70°C (-4°F to 158°F)
<b>Humidité de fonctionnement</b>	10% to 80% non-condensé

La conception et les caractéristiques du produit peuvent varier suivant la version et la région.



Corinex Communications Corp.  
#601 - 905 West Pender Street  
Vancouver, BC  
Canada V6C 1L6  
Tel: 604 - 692 0520  
Fax: 604 - 694 0061  
E-mail: [global@corinex.com](mailto:global@corinex.com)  
<http://www.corinex.com>

Corinex Global, a.s.  
Ambrova 6  
821 01 Bratislava 37  
Slovak Republic  
Europe  
Tel.: +421 - 2 - 59 - 212 - 000  
Fax: +421 - 2 - 59 - 212 - 222  
E-mail: [global@corinex.com](mailto:global@corinex.com)

Corinex Communications Corp. Tout nom de produit ou d'entreprises mentionnés ici est la marque de leur propriétaires respectifs.

Le contenu de ce document est fourni à titre d'information uniquement. Il peut être sujet à modification sans préavis et ne représente en aucun cas un engagement de la part de Corinex Communications Corp.

July 2008